

## স্বপ্ননগর আবাসিক ফ্ল্যাট প্রকল্প (১ম পর্যায়)

জাতীয় গৃহায়ন কর্তৃপক্ষের নিজস্ব অর্থায়নে বাস্তবায়নাধীন মিরপুরস্থ ৯ নং সেকশনে (মিরপুর ডিওএইচএস সংলগ্ন) স্বল্প ও মধ্যম আয়ের লোকদের জন্য সিড়ি, লবি ও লিফটসহ ১৫৪৫ বর্গফুট, ১৩৩৮ বর্গফুট এবং ৮৭৮ বর্গফুট আয়তনের ১০৪০টি আবাসিক ফ্ল্যাট নির্মাণ শীর্ষক প্রকল্পে অবরাদ্দকৃত ২২টি কম/বেশী (১৫৪৫ বর্গফুট ৫টি, ১৩৩৮ বর্গফুট ৮টি, ৮৭৮ বর্গফুট ৯টি) ফ্ল্যাট বরাদ্দ



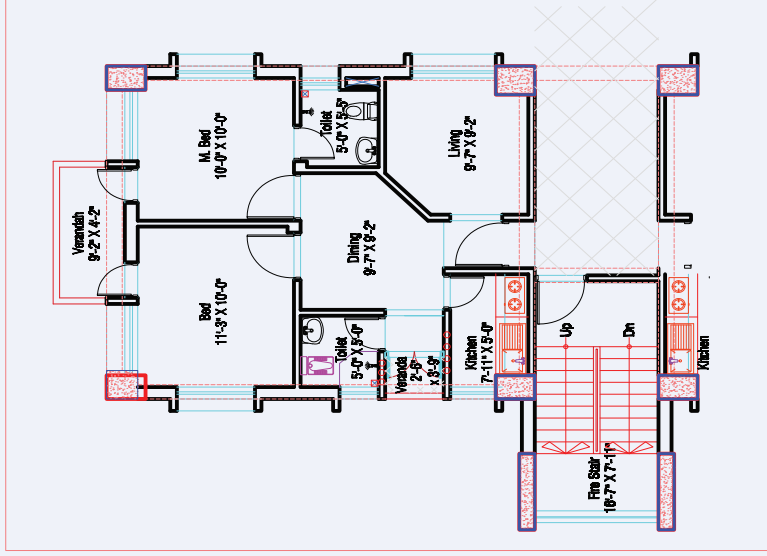
## প্রসপেক্টাস ও আবেদনপত্র



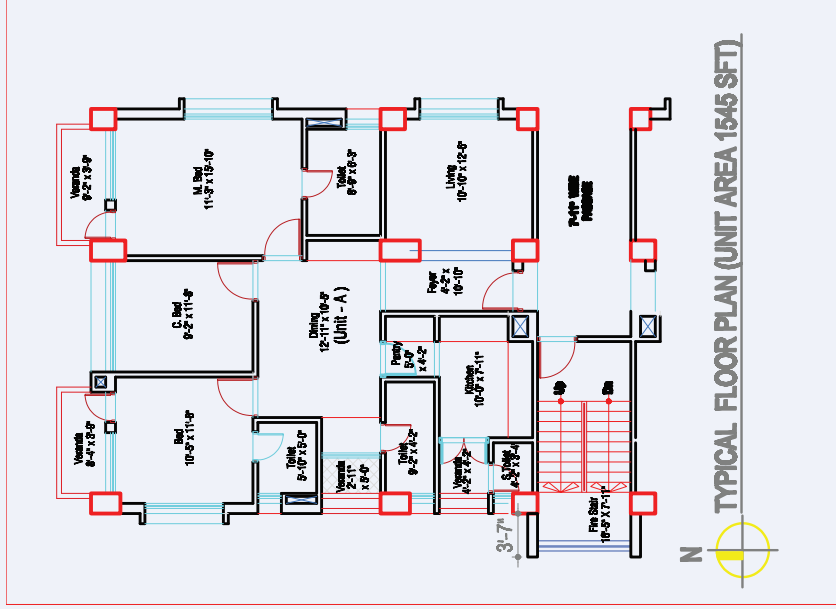
গণপ্রজাতন্ত্রী বাংলাদেশ সরকার

গৃহায়ন ও গণপূর্ত মন্ত্রণালয়, জাতীয় গৃহায়ন কর্তৃপক্ষ

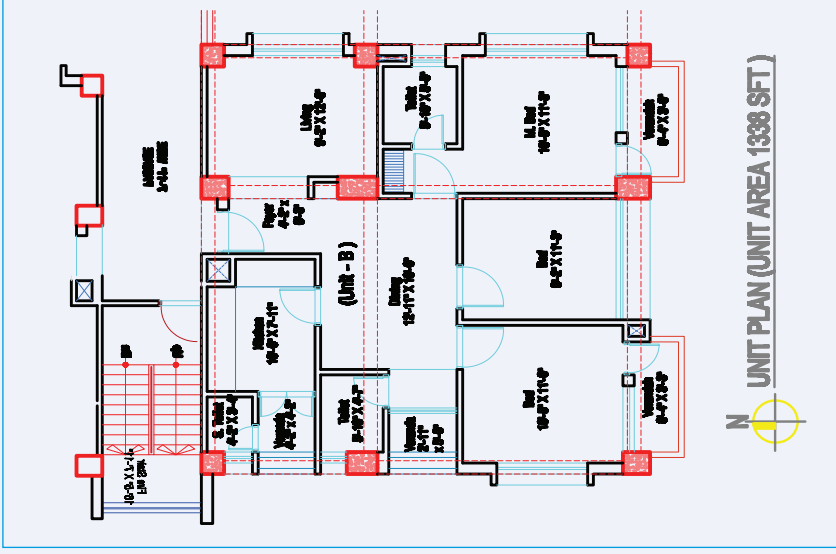




**UNIT PLAN (UNIT AREA 878 SFT)**



**TYPICAL FLOOR PLAN (UNIT AREA 1545 SFT)**



**UNIT PLAN (UNIT AREA 1338 SFT)**



জাতীয় গৃহায়ন কর্তৃপক্ষ  
গৃহায়ন ও গণপূর্ত মন্ত্রণালয়, সেগুনবাগিচা, ঢাকা



আপনার কষ্টার্জিত অর্থ নিরাপদ থাকুক



প্রকল্পের (পূর্ব) দিকের ভিউ



আধুনিক প্রকৌশল প্রযুক্তি ব্যবহারের নিশ্চয়তা



প্রকল্পের (উত্তর-পূর্ব) দিকের ভিউ

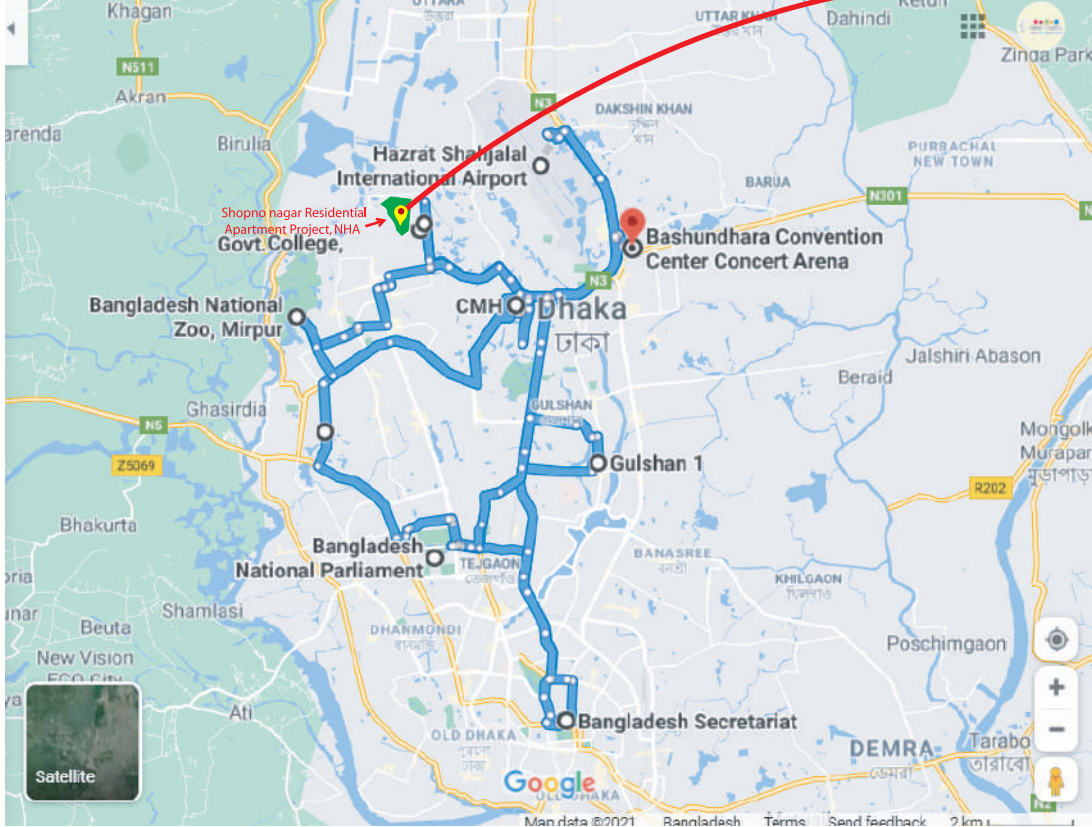


আপনার লালিত স্বপ্ন বাস্তবায়নের কাছাকাছি



প্রকল্পের (দক্ষিণ-পূর্ব) দিকের ভিউ

# লোকেশন ম্যাপ



**প্রকল্পের স্থান :** মিরপুর ৯নং সেকশন ডিওএইচএস রোড সিরামিক ব্রিকস ফ্যাক্টরী- মিরপুর-১২ এর পূর্ব পার্শ্বে, ১৭ ইসিবি ইউনিটের সম্মুখে।

**প্রকল্পের স্থান থেকে গুরুত্বপূর্ণ স্থান সমূহের দূরত্ব (কি.মি) :**

০১। বাংলাদেশ জাতীয় সংসদ-১৩ কি.মি।

০২। বাংলাদেশ সচিবালয়-১৮ কি.মি।

০৩। প্রধানমন্ত্রীর কার্যালয় ১২ কি.মি।

০৪। হযরত শাহ জালাল আন্তর্জাতিক বিমান বন্দর-১১ কি.মি।

০৫। সরকারি বঙ্গবন্ধু কলেজ-০.০৫ কি.মি (প্রকল্প সংলগ্ন)।

০৬। মেট্রোরেল স্টেশন ১.৬৫ কি.মি।

০৭। বনানী-৭ কি.মি।

০৮। বারিধারা ডিপ্লোম্যাটিক জোন-১১ কি.মি।

০৯। গুলশান-৮.৯ কি.মি।

১০। পল্লবী মডেল থানা- ০.২ কি.মি।

১১। শের-ই-বাংলা জাতীয় ক্রিকেট স্টেডিয়াম-৫.৩০ কি.মি।

১২। জাতীয় উদ্ভিদ উদ্যান ও বাংলাদেশ জাতীয় চিড়িয়াখানা-৬.৯ কি.মি।

১৩। ন্যাশনাল হার্ট ফাউন্ডেশন, মিরপুর-২- ৫.৬ কিলোমিটার।

১৪। কুমিটোলা জেনারেল হাসপাতাল- ৬ কি.মি।

১৫। কিংস্টোন হসপিটাল ০.৪ কি.মি।

জাতীয় গৃহায়ন কর্তৃপক্ষের নিজস্ব অর্থায়নে বাস্তবায়নাধীন মিরপুরস্থ ৯ নং সেকশনে (মিরপুর ডিওএইচএস সংলগ্ন) স্বল্প ও মধ্যম আয়ের লোকদের জন্য সিড়ি, লবি ও লিফটসহ ১৫৪৫ বর্গফুট, ১৩৩৮ বর্গফুট এবং ৮৭৮ বর্গফুট আয়তনের ১০৪০ টি আবাসিক ফ্ল্যাট নির্মাণ শীর্ষক প্রকল্পে অবরাদ্দকৃত ২২টি কম/বেশী (১৫৪৫ বর্গফুট ৫ টি, ১৩৩৮ বর্গফুট ৮টি এবং ৮৭৮ বর্গফুট ৯ টি) ফ্ল্যাট বরাদ্দের (স্বপ্ননগর আবাসিক প্রকল্প ১ম পর্যায়)

## প্রসপেক্টাস

### ১.০ : আবেদনকারীর যোগ্যতা :

- ১.১ আবেদনকারীকে বাংলাদেশের নাগরিকি হতে হবে।
- ১.২ আবেদনকারীর যদি নিজ নামে, স্ত্রী/স্বামী (কর্মজীবী স্ত্রী/স্বামীর ক্ষেত্র ব্যতিত)/সন্তান/পোষ্য এর নামে জাতীয় গৃহায়ন কর্তৃপক্ষ (সাবেক গৃহসংস্থান অধিদপ্তর)/রাজউক (সাবেক ডিআইটি)/ অন্য কোন সরকারী/আধাসরকারী/ স্বায়ত্বশাসিত প্রতিষ্ঠান হইতে ঢাকা মহানগর উত্তর ও দক্ষিণ সিটি কর্পোরেশনের আওতাধীন এলাকায় প্লট/ফ্ল্যাট বরাদ্দ পেয়ে থাকেন তবে তিনি এই ফ্ল্যাট ক্রয়ের জন্য আবেদন করার যোগ্য হবেন না। ইতোপূর্বে বরাদ্দপ্রাপ্ত প্লট/ফ্ল্যাট বিক্রয়/হস্তান্তর করে থাকলেও তিনি প্লট/ফ্ল্যাট বরাদ্দ পেয়েছেন মর্মে গণ্য হবে। এ বিষয়ে পরবর্তীতে উক্তরূপ প্রমানিত হইলে জাতীয় গৃহায়ন কর্তৃপক্ষ কর্তৃক বরাদ্দ আদেশ বাতিল করা হবে এবং জমাকৃত অর্থ বাজেয়াপ্ত করা হবে।
- ১.৩ আবেদনকারীর বয়স ৩১/০৩/২০২১ ইং তারিখে ন্যূনতম ২৫ (পঁচিশ) বছর হতে হবে।
- ১.৪ বিদেশে কর্মরত বাংলাদেশের নাগরিকগণ (NRB) ফ্ল্যাট বরাদ্দের জন্য আবেদন করতে পারবেন। বিদেশে কর্মরত আবেদনকারীগণ ঐ দেশের নোটারী পাবলিক/বাংলাদেশ দূতাবাসের সংশ্লিষ্ট কর্মকর্তার সম্মুখে স্বাক্ষরযুক্ত হলফনামা আবেদনপত্রের সাথে দাখিল করবেন এবং চেয়ারম্যান, জাতীয় গৃহায়ন কর্তৃপক্ষ বরাবর FC A/C No- 0211-130000300 হিসাবে SWIFT CODE: BKSIBDDH 002, BASIC BANK LIMITED (Main Branch) Motijheel, Dhaka Bangladesh এর মাধ্যমে ১৫ (পনের) মার্কিন ডলার (অফেরতযোগ্য) জমা প্রদানক্রমে যেভাবে যে ঠিকানায় প্রসপেক্টাস পেতে ইচ্ছুক সে ঠিকানাটি ই-মেইল অথবা ফ্যাক্সযোগে জাতীয় গৃহায়ন কর্তৃপক্ষের প্রধান কার্যালয়কে অবহিত করলে (National Housing Authority, 82 Segunbagicha, Dhaka-1000, Bangladesh, Phone: +88-02-9562762, e-mail : chairman@nha.gov.bd) সেই ঠিকানায় প্রসপেক্টাস প্রেরণ করা হবে। তবে এক্ষেত্রে ডাক মাণ্ডলের খরচ আবেদনকারীকে বহন করতে হবে। ডাকযোগে প্রসপেক্টাস এর হার্ড কপি সংগ্রহ করতে না পারলে কর্তৃপক্ষের Website (www.nha.gov.bd) হতে Download করে আবেদনপত্র সংগ্রহ করতে পারবেন। শুধুমাত্র বিদেশে কর্মরতদের ক্ষেত্রে ডাউনলোডকৃত ফরমে আবেদনপত্র গ্রহণযোগ্য হবে।

## ২.০ প্রসপেক্টাস ও আবেদনপত্র ক্রয় এবং দাখিল :

২.১ ওয়ান ব্যাংক লিমিটেড, রিং রোড শাখা, শ্যামলী, ঢাকা এর তত্ত্বাবধানে নিম্নলিখিত শাখা সমূহ হতে ব্যাংক চলাকালীন সময়ে ১,০০০/- (এক হাজার) টাকা (অফেরতযোগ্য) নগদ প্রদান সাপেক্ষে প্রসপেক্টাস ক্রয় এবং আবেদনপত্র দাখিল করা যাবে:

- |    |                      |   |
|----|----------------------|---|
| ০১ | ওয়ান ব্যাংক লিমিটেড | গৃহায়ন ভবন উপ-শাখা, ৮২, সেগুনবাগিচা, ঢাকা-১০০০।  |
| ০২ | ওয়ান ব্যাংক লিমিটেড | রিং রোড শাখা, শম্পা সুপার মার্কেট, ৬/৭ আদর্শ ছায়ানীড, রিং রোড, শ্যামলী, ঢাকা।                                |
| ০৩ | ওয়ান ব্যাংক লিমিটেড | মিরপুর শাখা, আরএসএইচ টাওয়ার, প্লট-২৩, রোড নং-০৩, ব্লক-এ,সেকশন-১১, মিরপুর, ঢাকা।                              |
| ০৪ | ওয়ান ব্যাংক লিমিটেড | রাজশাহী শাখা, ৮৮-৯১ স্টেশন রোড, রানী বাজার, বোয়ালিয়া রাজশাহী।   |
| ০৫ | ওয়ান ব্যাংক লিমিটেড | বগুড়া শাখা, ৭৩৯/এ, বাবু টাওয়ার, বগুড়া-রংপুর সড়ক, বড়গোলা বগুড়া।  |
| ০৬ | ওয়ান ব্যাংক লিমিটেড | রংপুর শাখা, শাহ বাড়ী টাওয়ার, ২৮৬, স্টেশন রোড, গুপ্তপাড়া, রংপুর।  |
| ০৭ | ওয়ান ব্যাংক লিমিটেড | বরিশাল শাখা, কে জাহান সেন্টার, ১০৬,সদর রোড, কোতয়ালী বরিশাল।  |
| ০৮ | ওয়ান ব্যাংক লিমিটেড | খুলনা শাখা, জে কে টাওয়ার, ৭৯ যশোর রোড, পিকচার প্যালেস, খুলনা।  |
| ০৯ | ওয়ান ব্যাংক লিমিটেড | সিডিএ এভিনিউ শাখা, এভিনিউ সেন্টার, ৭৮৭/এ, সিডিএ এভিনিউ, পূর্ব নাসিরাবাদ, চট্টগ্রাম।                           |
| ১০ | ওয়ান ব্যাংক লিমিটেড | সিলেট শাখা, ফিরোজ সেন্টার, ৮৯১/ক চৌহাট্টা, সিলেট।   |
| ১১ | ওয়ান ব্যাংক লিমিটেড | কুমিল্লা শাখা, হোল্ডিং-৩৪৯, শহীদ খাজা নাজিম উদ্দিন রোড, বাদুরতলা, কোতয়ালী কুমিল্লা।                          |
| ১২ | ওয়ান ব্যাংক লিমিটেড | মাইজদী কোর্ট শাখা, মাইজদী পৌরসুপার মার্কেট, মেইন রোড মাইজদী কোর্ট,ওয়ার্ড নং-০৪, নোয়াখালী পৌরসভা, নোয়াখালী। |
| ১৩ | ওয়ান ব্যাংক লিমিটেড | যশোর শাখা, এম.এস. অর্কিড সেন্টার, ৪৪ এম.কে রোড, যশোর।   |
| ১৪ | ওয়ান ব্যাংক লিমিটেড | কুষ্টিয়া শাখা, খুশি প্রাজা, ২৫৮ এন এস রোড, কুষ্টিয়া সদর, কুষ্টিয়া।   |
| ১৫ | ওয়ান ব্যাংক লিমিটেড | ফরিদপুর শাখা, লাম শাহাজাদী টাওয়ার, ২১৩ আলীপুর রোড, ফরিদপুর সদর, ফরিদপুর।                                     |

২.২ আবেদনপত্রের সঙ্গে যে কোন তফসিলী ব্যাংক হইতে ১৫৪৫ বর্গফুট (সিঁড়ি, লবি, লিফট ও কমনকম্পেসসহ) আয়তনের ফ্ল্যাটের জন্য ২,৫০,০০০ (দুই লক্ষ পঞ্চাশ হাজার) টাকা, ১৩৩৮ বর্গফুট(সিঁড়ি, লবি, লিফট ও কমনকম্পেসসহ) আয়তনের জন্য ২,০০,০০০/- (দুই লক্ষ) টাকা এবং ৮৭৮ বর্গফুট (সিঁড়ি, লবি, লিফট ও কমনকম্পেসসহ) আয়তনের জন্য ১,৫০,০০০/- (এক লক্ষ পঞ্চাশ হাজার) টাকা মাত্র ব্যাংক ড্রাফট/পে-অর্ডার চেয়ারম্যান, জাতীয় গৃহায়ন কর্তৃপক্ষ, সেগুনবাগিচা, ঢাকা এর অনুকূলে জামানত হিসেবে জমা দিতে হবে। যিনি ফ্ল্যাট বরাদ্দ পাবেন তাঁর জামানতের টাকা সংশ্লিষ্ট ফ্ল্যাটের মূল্য বাবদ পরিশোধযোগ্য প্রথম কিস্তির (ডাউন পেমেন্ট) টাকার সাথে সমন্বয় করা হবে।

বিদেশে অবস্থানরত বাংলাদেশী নাগরিকগণ ফ্ল্যাট বরাদ্দের জন্য আবেদন করতে পারবেন। তারা অবশ্যই সমপরিমাণ টাকা পাউন্ড স্টার্লিং/আমেরিকান ডলারে চেয়ারম্যান জাতীয় গৃহায়ন কর্তৃপক্ষ বরাবর FC A/C No- 0211-130000300 হিসাবে SWIFT CODE : BKSIBDDH 002, BASIC BANK LIMITED (Main Branch) Motijheel, Dhaka Bangladesh এর মাধ্যমে প্রদান করিবেন। তাহাদের ক্ষেত্রে নোটারী পাবলিক/বাংলাদেশ দূতাবাসের সংশ্লিষ্ট কর্মকর্তার সম্মুখে স্বাক্ষরযুক্ত হলফনামা আবেদনপত্রের সাথে দাখিল করতে হবে।

- ২.৩ আত্মহী ব্যক্তিগণকে এ প্রসপেক্টাসের সাথে সংযুক্ত আবেদনপত্রের ফরমটি বিমুক্ত করে যথাযথভাবে পূরণ পূর্বক বিজ্ঞপ্তিতে বর্ণিত তারিখের মধ্যে ২.১ অনুচ্ছেদে বর্ণিত ব্যাংকে জমা দিতে হবে।
- ২.৪ বিদেশে কর্মরত বাংলাদেশের নাগরিকগণ (NRB) ফ্ল্যাট বরাদ্দের জন্য আবেদন করতে পারবেন। তারা অবশ্যই জামানতের সমপরিমান অর্থ পাউন্ড স্টার্লিং /আমেরিকান ডলারে চেয়ারম্যান জাতীয় গৃহায়ন কর্তৃপক্ষ বরাবর FC A/C No- 0211-130000300 হিসাবে SWIFT CODE : BKSIBDDH 002, BASIC BANK LIMITED (Main Branch) Motijheel, Dhaka Bangladesh এর মাধ্যমে প্রদান করবেন। তাদের ক্ষেত্রে নোটারী পাবলিক/ বাংলাদেশ দূতাবাসের সংশ্লিষ্ট কর্মকর্তার সম্মুখে স্বাক্ষরযুক্ত হলফনামা আবেদন পত্রের সাথে দাখিল করতে হবে। আবেদনকারী বিদেশ হতে কুরিয়ার সার্ভিসযোগে বা হাতে হাতে Chairman, National Housing Authority, 82 Segunbagicha, Dhaka-1000, Bangladesh.
- ২.৫ যে সকল আবেদনকারী ফ্ল্যাট পাবেন না তাদেরকে জামানতের টাকা সরাসরি নিজ ব্যাংক একাউন্টে ফেরত পেতে ইচ্ছুক হলে তাদেরকে অবশ্যই আবেদনপত্রের ক্রমিক নং-১৭ এ উল্লেখিত ছকে অনলাইন ব্যাংকিং সুবিধায়ুক্ত বাংলাদেশের যে কোন ব্যাংকের হিসাব নম্বর, ব্যাংকের নাম ও শাখা এবং রাউটিং নম্বর উল্লেখ করতে হবে। অন্যথায় আবেদনকারীর স্বাক্ষরিত আবেদন প্রাপ্তি ও জামানতের টাকা জমা প্রদানের রশিদ জমা স্বাপেক্ষে প্রাপকের হিসাবে প্রদেয় চেকের (Account payee Cheque) মাধ্যমে ফ্ল্যাট বরাদ্দের তালিকা প্রকাশের পর অনধিক ৩ (তিন) মাসের মধ্যে নির্বাহী প্রকৌশলী, ঢাকা ডিভিশন-১, জাতীয় গৃহায়ন কর্তৃপক্ষ, মিরপুর, ঢাকা অফিস হতে বাংলাদেশী মুদ্রায় ফেরত দেয়া হবে। তবে কোন প্রকার সুদ প্রদান করা হবে না এবং আবেদনকারী সুদ দাবি করতে পারবেন না।

### ৩. ফ্ল্যাটের মূল্য এবং ফ্ল্যাটের দখল হস্তান্তর :

- ৩.১. ১৫৪৫ বর্গফুট (কম-বেশী) আয়তনের ফ্ল্যাটের সাময়িক মূল্য ৭৮,২৩,১৮৫/- (আটাত্তর লক্ষ তেইশ হাজার একশত পঁচাত্তর টাকা) (কম-বেশী), ১৩৩৮ বর্গফুট (কম-বেশী) আয়তনের ফ্ল্যাটের সাময়িক মূল্য ৬৭,৭৫,০৩০/- (সাতষট্টি লক্ষ পঁচাত্তর হাজার ত্রিশ টাকা) (কম-বেশী) এবং ৮৭৮ বর্গফুট (কম-বেশী) আয়তনের ফ্ল্যাটের সাময়িক মূল্য ৪৪,৪৫,৭৯৭/- (চুয়াল্লিশ লক্ষ পঁয়তাল্লিশ হাজার সাতশত সাতানব্বই টাকা) (কম-বেশী) ধার্য করা হয়েছে। নির্মাণ সামগ্রীর মূল্য বৃদ্ধির কারণে অথবা ফ্ল্যাটের আয়তন/হাস/বৃদ্ধি সংক্রান্ত কোন যৌক্তিক কারণে নির্মাণ ব্যয় বৃদ্ধি পেলে উক্ত ফ্ল্যাটের মূল্য বৃদ্ধি পেতে পারে, যা ফ্ল্যাটের বরাদ্দ প্রাপককে পরিশোধে সম্মত থাকতে হবে। অন্যথায় বরাদ্দপত্র বাতিল বলে গণ্য করা হবে এবং প্রদানকৃত সমুদয় টাকার শতকরা ৫% হারে কর্তন করিয়া অবশিষ্ট টাকা বিনা সুদে অনধিক তিন মাসের মধ্যে ফেরত প্রদান করা হইবে।
- ৩.২. নির্মাণ কাজ সম্পূর্ণ রূপে সম্পন্ন হওয়ার পর এবং বরাদ্দ প্রাপকের নিকট হতে ফ্ল্যাটের মোট মূল্যের ৫০% পরিশোধের পর বরাদ্দ প্রাপকের নিকট ফ্ল্যাটে দখল হস্তান্তর করা হবে এবং সম্পূর্ণ কিস্তির অর্থ পরিশোধের পর বরাদ্দ প্রাপকের নিজ খরচে সংশ্লিষ্ট অফিসের সাথে যোগাযোগ পূর্বক ইজারা দলিল (Lease Deed) সম্পন্ন করে নিবেন। দখল হস্তান্তরের পর ফ্ল্যাটের রক্ষনাবেক্ষণের দায়-দায়িত্ব স্বয়ংক্রিয়ভাবে বরাদ্দ প্রাপকদের এবং তারা কমন সার্ভিসসহ যাবতীয় রক্ষনাবেক্ষণের ব্যবস্থা করবেন এবং ব্যয় বহন করবেন। তাছাড়া বৈদ্যুতিক সাব-স্টেশন, লিফট, জেনারেটর, পানির পাম্প, ইত্যাদি কমন সার্ভিসেস সমূহ বরাদ্দ প্রাপকদের মধ্যে হতে নির্বাচিত সমিতির নিকট হস্তান্তর করা হবে এবং যাবতীয় বিল বহনসহ আনুষঙ্গিক রক্ষনাবেক্ষন ব্যবস্থা সমিতি কর্তৃক পরিচালিত হবে। তবে শর্ত থাকে যে, এই ক্ষেত্রে জাতীয় গৃহায়ন কর্তৃপক্ষের মতামত অবশ্যই গ্রহন করতে হবে।
- ৩.৩. কার পার্কিং এর মূল্য ৪(চার) কিস্তিতে পরিশোধ করতে হবে। উল্লেখ্য যে, সকল ফ্ল্যাট বরাদ্দ প্রাপককে পার্কিং দেয়া সম্ভব হবে না এবং লটারীর মাধ্যমে বরাদ্দ প্রাপকদের মাঝে কারপার্কিং বরাদ্দ দেয়া হবে। পরবর্তীতে কোন কারণে পার্কিং খালি হলে বরাদ্দ গ্রহীতাদের নিকট হতে আবেদন সংগ্রহক্রমে লটারীর মাধ্যমে বিধি মোতাবেক বরাদ্দ দেওয়া হবে।
- ৩.৪. প্রকল্পের স্বার্থে জাতীয় গৃহায়ন কর্তৃপক্ষ প্রকল্পের মূল্য তালিকায় যে কোন ধরনের পরিবর্তন ও সমন্বয় করার ক্ষমতা সংরক্ষন করেন। এ ব্যাপারে কোন আইনানুগ ব্যবস্থা গ্রহন করা যাবে না।

## ৪.০ ফ্ল্যাটের কিস্তি পরিশোধ :

- ৪.১ ফ্ল্যাটের মোট মূল্যের ৫০% টাকা সুদবিহীনভাবে ষাণ্মাষিক ২ (দুই) কিস্তিতে পরিশোধ করতে হবে। অবশিষ্ট ৫০% টাকা সর্বোচ্চ ১৬ (ষোল) বৎসরের মাসিক কিস্তিতে পরিশোধ করতে হবে। বরাদ্দ পত্র জারীর ৩০ (ত্রিশ) দিনের মধ্যে ১ম ডাউনপেমেন্টের অর্থ পরিশোধ করতে হবে। অন্যথায় বরাদ্দপত্র স্বয়ংক্রিয়ভাবে বাতিল হিসেবে গণ্য হবে।
- ৪.২ ফ্ল্যাটের দখল হস্তান্তরের পর অবশিষ্ট ৫০% অর্থ ২% সার্ভিস চার্জসহ এককালীন বা সর্বোচ্চ ১৬ বৎসরে ৯% সুদসহ মাসিক কিস্তিতে পরিশোধ করতে হবে।
- ৪.৩ নির্দিষ্ট সময়সীমার মধ্যে বরাদ্দগ্রহীতা ফ্ল্যাটের মাসিক কিস্তির অর্থ জমা দিতে ব্যর্থ হলে জাতীয় গৃহায়ন কর্তৃপক্ষ এর পূর্ব অনুমতি স্বাপেক্ষে ৩ (তিন) মাসের মধ্যে অতিরিক্ত ১৩% সুদসহ কিস্তির অর্থ জমা দিতে পারবেন। ৩ (তিন) মাস অতিক্রান্ত হলে ৬ (ছয়) মাসের মধ্যে অতিরিক্ত ১৬% সুদসহ কিস্তির অর্থ জমা দিতে পারবেন। ৬ (ছয়) মাসের অধিক সময় খেলাপী হলে কেন বরাদ্দ বাতিল করা হবেনা ব্যাখ্যা চাওয়া হবে এবং যুক্তিসংগত কারণ বিবেচনায় ১ (এক) বছর পর্যন্ত ১৮% সুদ দিতে হবে। বর্ধিত সময়ের মধ্যেও কিস্তির টাকা জমা দিতে ব্যর্থ হলে ফ্ল্যাটের বরাদ্দ বাতিল করা হবে এবং জমাকৃত টাকার ৫% হারে কর্তন করে অবশিষ্ট অর্থ মূল আবেদনকারী অথবা উত্তরাধিকারীকে ফেরত প্রদান করা হবে।
- ৪.৪ ফ্ল্যাটের জন্য বিদেশে কর্মরত বরাদ্দ প্রাপককে ফ্ল্যাটের মূল্যের ৫০% অর্থ পাউন্ড স্টার্লিং/ আমেরিকান ডলারে চেয়ারম্যান জাতীয় গৃহায়ন কর্তৃপক্ষ বরাবর FC A/C No- 0211-130000300 হিসাবে SWIFT CODE : BKSIBDDH 002, BASIC BANK LIMITED (Main Branch) Motijheel, Dhaka Bangladesh এর মাধ্যমে বরাদ্দপত্রের শর্তানুযায়ী প্রদান করতে হবে।
- ৪.৫ বরাদ্দ প্রাপক ফ্ল্যাটের মূল্য একাধিক কিস্তি একত্রে অথবা এককালীন পরিশোধ করতে পারবেন।
- ৪.৬ বিদেশে অবস্থানরত বাংলাদেশী নাগরিকগণ পাউন্ড স্টার্লিং/আমেরিকান ডলার অথবা এস সি একাউন্ট এর মাধ্যমে বাংলাদেশী মুদ্রায় ফ্ল্যাটের মূল্য পরিশোধ করতে পারবেন। সরকার (এই ক্ষেত্রে জাতীয় গৃহায়ন কর্তৃপক্ষ) জমাকৃত অর্থ ফেরত দিলে তা বাংলাদেশী মুদ্রায় ফেরত দেয়া হবে। বৈদেশিক মুদ্রার বিনিময় হারের জন্য জামানত/জমাকৃত অর্থ বাংলাদেশী মুদ্রায় হ্রাস পেলে তা গ্রহণে সম্মত থাকতে হবে।
- ৪.৭ বরাদ্দ প্রাপক ফ্ল্যাটের মূল্য একাধিক কিস্তি একত্রে অথবা এককালীন পরিশোধ করতে পারবেন। অনুচ্ছেদ ৪.১ ও ৪.২ এ বর্ণিত কিস্তি ভিত্তিক/এককালীন মূল্য পরিশোধের সিডিউল বরাদ্দপত্রের সাথে সরবরাহ করা হবে।



## ৫.০ বরাদ্দ পত্র বাতিলকরণ, উচ্ছেদকরণ/ফ্ল্যাটের বরাদ্দ হতে অব্যাহতি গ্রহণ :

- ৫.১ বরাদ্দপ্রাপ্ত ব্যক্তি ফ্ল্যাট বরাদ্দ পাওয়ার পর বরাদ্দপত্রের যে কোন শর্ত বা ধারা লঙ্ঘন করলে বরাদ্দপত্র বাতিল বলে গণ্য হবে এবং তাঁকে বিধি মোতাবেক উচ্ছেদ করা যাবে।
- ৫.২ ফ্ল্যাট গ্রহীতা কর্তৃপক্ষের লিখিত পূর্বানুমোদন ব্যতিত ফ্ল্যাটের বন্ধক, লীজস্বত্ব, বায়না, পাওয়ার অব এটর্নী(আম-মোজার) প্রদান করতে পারবেন না। এ শর্ত ভঙ্গের কারণে কোন কারণ দর্শানো ব্যতিত তাঁর বরাদ্দপত্র বাতিল হবে।
- ৫.৩ জাতীয় গৃহায়ন কর্তৃপক্ষের পূর্বানুমতি ব্যতিত অন্য কোন ব্যক্তির নিকট ফ্ল্যাট বিক্রয়/হস্তান্তর/পুনঃবরাদ্দ করা যাবে না।
- ৫.৪ বরাদ্দকৃত ফ্ল্যাটের বিপরীতে পরিশোধযোগ্য সমূদয় টাকা পরিশোধের পূর্বে বরাদ্দপ্রাপ্ত ব্যক্তি যদি জাতীয় গৃহায়ন কর্তৃপক্ষের নিকট বরাদ্দকৃত ফ্ল্যাট সমর্পনের জন্য লিখিত আবেদন করেন, সেক্ষেত্রে হালনাগাদ পর্যন্ত জমাকৃত অর্থের (বিনা সুদে) ৫% কর্তন সাপেক্ষে ফ্ল্যাট সমর্পনের জন্য সম্মতি দেয়া হবে।
- ৫.৫ বরাদ্দ প্রাপকের মৃত্যুজনিত ক্ষেত্রে বৈধ ওয়ারিশগণকে মৃত্যুর পরবর্তী ১ (এক) বৎসর সময়সীমার মধ্যে কর্তৃপক্ষ বরাবর আবেদন করতে হবে। ওয়ারিশগণ সংশোধিত বরাদ্দপত্র গ্রহণ করে অবশিষ্ট কিস্তির সমূদয় টাকা নিয়মিতভাবে পরিশোধ করতে বাধ্য থাকবেন। ওয়ারিশগণ টাকা পরিশোধে ব্যর্থ হলে বরাদ্দপত্র বাতিল করা হবে এবং জমাকৃত অর্থের ৫% কর্তন করে ৩ (তিন) মাসের মধ্যে অবশিষ্ট অর্থ ফেরত দেয়া হবে।
- ৫.৬ যে সকল আবেদনকারী ফ্ল্যাট বরাদ্দ পেয়ে পরবর্তীতে নিতে আগ্রহী হবেন না তাদের জামানতের অর্থ হতে ৫% কর্তন করে অবশিষ্ট অর্থ ফেরত দেয়া হবে।

## ৬.০ ফ্ল্যাট বরাদ্দ প্রদানের নিয়মাবলী/শর্তাবলী :

- ৬.১ আবেদনকারী আবেদনপত্রের ক্রমিক নং-১৪ এ সুস্পষ্টভাবে অনুচ্ছেদ ৬.২ এ বর্ণিত ক্যাটাগরি/কোটা উল্লেখ করবেন। কোন আবেদনকারী নিম্ন বর্ণিত (ক) হতে (ড) কোটায় অন্তর্ভুক্ত না হলে অন্যান্য কোটা(গ) এ তার পেশার বিষয় উল্লেখ করতে হবে।

## ৬.২ কোর্টার হার নিম্নরূপঃ

ক্রমিক নং	কোর্টার বিবরণ	সাব কোর্টা	কোর্টার হার
ক.	সরকারী কর্মকর্তা/কর্মচারী (১৮%)	সিনিয়র সচিব/সচিব/অতিরিক্ত সচিব পদমর্যাদা/১ম গ্রেড হতে ২য় গ্রেড পর্যন্ত	২ %
		যুগ্ম সচিব পদমর্যাদা/৩য় গ্রেড থেকে ৪র্থ গ্রেড পর্যন্ত	২%
		উপ - সচিব পদমর্যাদা/ ৫ম গ্রেড	৪%
		সিনিয়র সহকারী সচিব/সহকারী সচিব পদমর্যাদা ৬ষ্ঠ গ্রেড হতে ৯ম গ্রেড পর্যন্ত।	৬%
		১০ম গ্রেড হতে তদনিন্ম	৪%
খ.	সাংবিধানিক পদে কর্মরত সরকারী কর্মকর্তাগণ		১%
গ.	মহামান্য বিচারপতিগণ (হাইকোর্ট ও আপীল বিভাগ)		১%
ঘ.	বিচার বিভাগীয় কর্মকর্তাগণ (সহকারী জজ হতে জেলা জজ পদমর্যাদার কর্মকর্তাগণ)		২ %
ঙ.	আধাসরকারী/স্বায়ত্বশাসিত প্রতিষ্ঠানের কর্মকর্তা/কর্মচারী		৮ %
চ.	বেসারকারী প্রতিষ্ঠানে চাকুরী		১৫ %
ছ.	বিদেশে কর্মরত ব্যক্তি		৬ %
জ.	মুক্তিযোদ্ধা		৪ %
ঝ.	ব্যবসায়ী		৮ %
ঞ.	অবসরপ্রাপ্ত চাকুরীজীবী		৪ %
ট.	গৃহায়ন ও গণপূর্ত মন্ত্রণালয়, জাতীয় গৃহায়ন কর্তৃপক্ষ, গণপূর্ত অধিদপ্তর ও স্থাপত্য অধিদপ্তর	গৃহায়ন ও গণপূর্ত মন্ত্রণালয়	৩ %
		জাতীয় গৃহায়ন কর্তৃপক্ষ	৩ %
		গণপূর্ত অধিদপ্তর	২ %
		স্থাপত্য অধিদপ্তর	১%
ঠ.	অর্থ বিভাগ+ আইএমইডি+পরিকল্পনা কমিশনের ভৌত কাঠামো বিভাগের গৃহায়ন ও গণপূর্ত মন্ত্রণালয়ের সংশ্লিষ্ট কর্মকর্তা।		১%
ড.	বিশেষ পেশা (শিল্পী, সাহিত্যিক, সাংবাদিক, প্রকৌশলী চিকিৎসক, আইনজীবী, কৃষিবিদ ইত্যাদি)		৬ %
ঢ.	সংরক্ষিত কোর্টা		১০%
ণ	অন্যান্য		৭%
		সর্বমোট=	১০০%

- ৬.৩ অনুচ্ছেদ ৬.২ (ক.) এ বর্ণিত সরকারী চাকুরীজীবীদের ক্ষেত্রে অনুচ্ছেদ ৬.৪ অনুযায়ী আবেদনকারীগণের প্রাপ্ত নম্বরের ভিত্তিতে সর্বোচ্চ নম্বর প্রাপ্তগণকে বরাদ্দ প্রদান করা হবে। একই নম্বরের একাধিক আবেদনকারী থাকলে জন্ম তারিখের ভিত্তিতে বয়োজ্যেষ্ঠ আবেদনকারীকে বরাদ্দ প্রদান করা হবে।
- ৬.৪ সরকারী/আধাসরকারী/স্বায়ীভূতশাসিত প্রতিষ্ঠানের চাকুরীজীবীদের ক্ষেত্রে মোট ১০০ নম্বরের বিভাজন নিম্নরূপ
- ক. বয়স-৫৯ (সর্বোচ্চ)।
- খ. বর্তমান বেতন স্কেল (মূল বেতন)-৩৮ (সর্বোচ্চ)।
- গ. চাকুরীর বয়স-৩ (সর্বোচ্চ)(১-১০ বৎসর=১, ১১-২০=২ তদুর্ধ্ব=৩)
- ৬.৫ বেতন স্কেলের ক্ষেত্রে সরকারী প্রজ্ঞাপন অনুসরণ করা হবে। ভাতা, বিশেষ ভাতা ও অন্যান্য কোন আর্থিক সুবিধা বেতন স্কেলের সাথে যোগ করা যাবে না। আবেদনকারীগণ সুস্পষ্টভাবে আবেদনপত্রে জাতীয় বেতন স্কেল উল্লেখ করবেন এবং তা প্রমানের জন্য সর্বশেষ মাসের বেতন উত্তোলনের সত্যায়িত কপি দাখিল করবেন।
- ৬.৬ গৃহায়ন ও গণপূর্ত মন্ত্রণালয় এবং প্রকল্প বাস্তবায়নকারী বিভিন্ন অধিদপ্তর/সংস্থার কর্মকর্তা/কর্মচারীগণ সংরক্ষিত কোটায় আবাসিক ফ্ল্যাট বরাদ্দের আবেদনের ক্ষেত্রে সংশ্লিষ্ট আবেদনকারীর চাকুরী স্থায়ী হতে হবে। এক্ষেত্রে আবেদনকারীকে চাকুরী স্থায়ী সংক্রান্ত প্রমাণক দাখিল করতে হবে।
- ৬.৭ মন্ত্রণালয়ে কর্মরত কর্মকর্তা/কর্মচারীদের (পদায়ন/প্রেমণে নিয়োজিত) ন্যূনতম ১ (এক) বছরের চাকুরী কাল পূর্ণ হতে হবে।
- ৬.৮ জাতীয় গৃহায়ন কর্তৃপক্ষের কর্মকর্তা/কর্মচারীদের ক্ষেত্রে চাকুরীতে স্থায়ী হতে হবে।
- ৬.৯ মন্ত্রণালয়ে পদায়ন/প্রেমণে নিয়োজিত কর্মকর্তা / কর্মচারীগণের চাকুরীর মেয়াদ গৃহায়ন ও গণপূর্ত মন্ত্রণালয়ে ৩ (তিন) বৎসর পূর্ণ হওয়ার পর অন্যত্র বদলি হলেও তিনি মন্ত্রণালয়ের কোটায় ফ্ল্যাট বরাদ্দের সুযোগ পাবেন।
- ৬.১০ কোন কোটায় ফ্ল্যাটের সংখ্যা অপেক্ষা দরখাস্ত কম হলে অথবা দরখাস্ত না পাওয়া গেলে ফ্ল্যাট বরাদ্দ কমিটি অন্যান্য কোটায় তা সমন্বয় করবে। জাতীয় গৃহায়ন কর্তৃপক্ষ এ ব্যাপারে চূড়ান্ত সিদ্ধান্ত গ্রহণ করবে।
- ৬.১১ বেসরকারী ব্যক্তিগণের ক্ষেত্রে লটারীর মাধ্যমে বরাদ্দ প্রাপক নির্বাচন করা হবে।
- ৬.১২ আলোচ্য প্রকল্পের আওতায় নির্মাণাধীন ভবনসমূহে বরাদ্দপ্রাপকগণ কর্তৃক ফ্ল্যাট সমর্পণ, কিস্তি পরিশোধে ব্যর্থ হলে বরাদ্দ বাতিল অথবা অন্য কোন কারণে পরবর্তীতে খালি ফ্ল্যাটের সংখ্যা বৃদ্ধি পেলে এই বিজ্ঞপ্তির আওতায় আবেদনকারীগণের মধ্য হতে ফ্ল্যাট বরাদ্দ প্রদান করা যাবে।
- ৬.১৩ প্রকল্প স্থানে ইতোপূর্বে যারা প্লট/ফ্ল্যাটের জন্য আবেদন করেছেন এবং অদ্যবদি জামানতের অর্থ উত্তোলন করেননি তাদেরকে ফ্ল্যাট বরাদ্দের ক্ষেত্রে অগ্রাধিকার দেয়া হবে। তবে এ ক্ষেত্রে পূর্বের আবেদন রাখার স্বপক্ষে সম্মতি প্রদান করতে হবে।
- ৬.১৪ যে কোন ধরনের জটিলতা এবং আপত্তির ক্ষেত্রে জাতীয় গৃহায়ন কর্তৃপক্ষের বোর্ড সভার সিদ্ধান্ত চূড়ান্ত হিসেবে বিবেচিত হবে।

## ৭.০ অন্যান্য প্রাসঙ্গিক বিষয়াবলী/শর্তাবলী :

- ৭.১ প্রকল্পটি জাতীয় গৃহায়ন কর্তৃপক্ষের স্ব অর্থায়নে বাস্তবায়িত হবে।
- ৭.২ প্রকল্পে ১৫৪৫ বর্গফুট (সিঁড়ি, লবি ও লিফটসহ) আয়তনের ৫২০ টি ফ্ল্যাট, ১৩৩৮ বর্গফুট (সিঁড়ি, লবি ও লিফটসহ) আয়তনের ৪১৬ টি এবং ৮৭৮ বর্গফুট (সিঁড়ি, লবি ও লিফটসহ) আয়তনের ১০৪ টি ফ্ল্যাট নির্মিত হবে। তন্মধ্যে অবরাদ্দকৃত ২২ টি ( ১৫৪৫ বর্গফুট ৫ টি, ১৩৩৮ বর্গফুট ৮ টি, ৮৭৮ বর্গফুট ৯ টি) ফ্ল্যাট (কম/বেশী) বরাদ্দ প্রদান করা হবে।
- ৭.৩ প্রতিটি ভবনের নীচ তলা ও বেইজমেন্ট কারপার্কিং এর জন্য ব্যবহৃত হবে।
- ৭.৪ ফ্ল্যাট বিল্ডিং এ যাবতীয় মেরামতসহ অন্যান্য সুবিধাদি ও বসবাসের পরিবেশ বজায় রাখা বরাদ্দ গ্রহীতাগন যৌথভাবে পালন করবেন। তাঁরা এতদুদ্দেশ্যে কর্তৃপক্ষের অনুমতিক্রমে একটি সমিতি গড়ে তুলবেন। আবাসিক ভবনসমূহের আনুষঙ্গিক এবং সাধারণ সুবিধাদি ইজারা দলিলে (Lease Deed) প্রতিফলিত হবে।
- ৭.৫ প্রকল্প সম্পূর্ণরূপে শেষ হওয়ার পর বরাদ্দ গ্রহীতাদের নিকট হস্তান্তরকৃত ফ্ল্যাটের পূর্ত কাজের কোন মেরামত/পরিবর্তন/পরিবর্তন কর্তৃপক্ষ করতে বাধ্য থাকবে না। তবে লিফট, সাব-স্টেশন, ও জেনারেটর বা অন্যান্য বৈদ্যুতিক/যান্ত্রিক যন্ত্রাংশ দরপত্রের শর্তানুযায়ী ওয়ারেন্টি/গ্যারান্টি সময়কাল পর্যন্ত মেরামত/পরিবর্তন/পরিবর্তন করা যাবে। দরপত্রের শর্ত মোতাবেক ওয়ারেন্টি/গ্যারান্টি পিরিয়ড শেষ হওয়ার পর কর্তৃপক্ষ আর কোন মেরামত করবে না। সে ক্ষেত্রে বরাদ্দ গ্রহীতাদের সমন্বয়ে গঠিত কমিটি ভবনটি পরিচালনা করবে।
- ৭.৬ কর্তৃপক্ষ কোনরূপ কারন দর্শানো ছাড়াই যে কোন দরখাস্ত বাতিল বা গ্রহন করতে পারবেন এবং যে কোন শর্ত ইজারা দলিল (Lease Deed) সম্পাদিত হওয়ার পূর্বে বদল/সংশোধন করতে পারবেন। যারা ফ্ল্যাটের বরাদ্দ পাবেন তারা ৯৯ বছরের লীজ শর্তে সংশ্লিষ্ট ফ্ল্যাটটির Lessee হবেন, কিন্তু রাস্তা বা খালি জায়গার অধিকারী হবেন না/মালিকানা দাবী করা যাবে না।
- ৭.৭ বরাদ্দকৃত দালানটি যে পরিমাণ জায়গার উপরে নির্মিত সে পরিমাণ জায়গার আনুপাতিক হারে অবিভক্ত ও অবনতনকৃত অবস্থায় লীজ ডীডে অন্তর্ভুক্ত থাকবে। জাতীয় গৃহায়ন কর্তৃপক্ষ তার নিজস্ব নীতিমালা ও নিয়মকানুনের আলোকে খালি জায়গা ব্যবহারের নিরঙ্কুশ ক্ষমতা সংরক্ষন করবেন।
- ৭.৮ বরাদ্দ প্রাপ্ত ফ্ল্যাটগুলি আবাসিক ব্যবহার ব্যতিত অন্য কোন কাজে ব্যবহার করা যাবে না।
- ৭.৯ ফ্ল্যাট হস্তান্তরের ক্ষেত্রে পূর্বানুমতি গ্রহন করতে হবে।
- ৭.১০ ফ্ল্যাট বরাদ্দের তথ্য/ফলাফল জাতীয় দৈনিক পত্রিকায় ও জাতীয় গৃহায়ন কর্তৃপক্ষের ওয়েব সাইট [www.nha.gov.bd](http://www.nha.gov.bd) এ প্রকাশ করা হবে।

## ৮.০ আবেদনকারীগণকে নিম্নে বর্ণিত কাগজপত্রাদি মূল আবেদনের সাথে দাখিল করতে হবে :

- ৮.১ বাংলাদেশের যে কোন সিডিউলভুক্ত ব্যাংক হতে চেয়ারম্যান, জাতীয় গৃহায়ন কর্তৃপক্ষ বরাবর ১৫৪৫ বর্গফুট (সিঁড়ি, লবি, লিফট ও কমনকম্পেসসহ) আয়তনের ফ্ল্যাটের জন্য ২,৫০,০০০ (দুই লক্ষ পঞ্চাশ হাজার) টাকা, ১৩৩৮ বর্গফুট (সিঁড়ি, লবি, লিফট ও কমনকম্পেসসহ) আয়তনের ফ্ল্যাটের জন্য ২,০০,০০০/- (দুই লক্ষ) টাকা এবং ৮৭৮ বর্গফুট আয়তনের জন্য ১,৫০,০০০/- (এক লক্ষ পঞ্চাশ হাজার) টাকা মাত্র এর ব্যাংক ড্রাফট/পে-অর্ডার/সংশ্লিষ্ট ব্যাংক একাউন্ট নম্বরে নগদ জমা রশিদের কপি দাখিল করতে হবে।
- ৮.২ আবেদনকারী চাকুরীজীবী হলে তার নিয়ন্ত্রনকারী কর্তৃপক্ষ/অফিস প্রধানের নিকট হতে আবেদনকারীর পরিচিত নাম, পদবী, বয়স, মাসিক মূল বেতন এবং চাকুরীতে যোগদানের তারিখ উল্লেখ পূর্বক প্রত্যয়ন-পত্র দাখিল করতে হবে (আবেদনকারী নিজে অফিস প্রধান হলে প্রত্যয়নপত্র নিজ স্বাক্ষরে দাখিল করবেন)।

- ৮.৩ সর্বশেষ মাসের বেতন উত্তোলনের সত্যায়িত ফটোকপি।
- ৮.৪ প্রযোজ্য ক্ষেত্রে আয়কর সার্টিফিকেট আবেদনপত্রের সাথে সংযুক্ত করতে হবে। বিদেশে অবস্থানরত বাংলাদেশী নাগরিকদের উক্ত সার্টিফিকেট বাংলাদেশ দূতাবাস কর্তৃক সত্যায়িত করে সংযুক্ত করতে হবে। ৬.২ (ড) এ উল্লেখিত পেশাজীবী গ্রুপ ব্যতিত আবেদনকারীগণ যাদের বাৎসরিক আয় ৩,০০,০০০/- (তিন লক্ষ) টাকার নিচে, তাদের আয়ের সপেক্ষে ১ম শ্রেণির গেজেটেড অফিসার/স্বয়ত্বশাসিত সংস্থার ১ম শ্রেণির কর্মকর্তা/চেয়ারম্যান, ইউনিয়ন পরিষদ মেম্বর/মেয়র পৌরসভা কর্তৃক সার্টিফিকেট দাখিল করতে হবে।
- ৮.৫ যাদের বাৎসরিক আয় ৩,০০,০০০/- (তিন লক্ষ) টাকার উর্ধ্বে তাদেরকে আয়কর সার্টিফিকেট এর সত্যায়িত ফটোকপি আবেদন পত্রের সাথে সংযুক্ত করতে হবে।
- ৮.৬ মুক্তিযোদ্ধা কোটায় আবেদনকারীগণকে মুক্তিযুদ্ধ বিষয়ক মন্ত্রণালয় কর্তৃক মুক্তিযোদ্ধা সনদপত্র/সাময়িক সনদপত্রের সত্যায়িত কপি দাখিল করতে হবে।
- ৮.৭ মুক্তিযোদ্ধা কোটায় মুক্তিযোদ্ধার সন্তান ও স্ত্রী/স্বামী উক্ত প্রকল্পের জন্য আবেদন করতে পারবেন।
- ৮.৮ অবসরপ্রাপ্ত চাকুরীজীবীকে অবসর গ্রহণের নোটিফিকেশন, শেষ বেতন স্কেল ও মোট বেতনের কপি ১ম শ্রেণীর গেজেটেড অফিসার/স্বয়ত্বশাসিত সংস্থার ১ম শ্রেণীর কর্মকর্তা কর্তৃক সত্যায়িত করতঃ আবেদনপত্রের সহিত দাখিল করতে হবে।
- ৮.৯ প্রকল্প এলাকায় ক্ষতিগ্রস্ত লোকজন (ইতোপূর্বে উক্ত প্রকল্পে প্লট/ফ্ল্যাট এর আবেদনকারী) যারা (গ) গ্রুপে আবেদন করবেন। তাদেরকে ইতোপূর্বে উক্ত প্রকল্পে প্লট/ফ্ল্যাটের আবেদনের স্বপক্ষে প্রমাণাদির সত্যায়িত ফটোকপি দাখিল করতে হবে। প্রকল্প এলাকার জমি অধিগ্রহণ জনিত ক্ষতিগ্রস্ত ব্যক্তিগণ আবেদন করতে পারবেন। তবে তাদের এওয়ার্ড সার্টিফিকেটের সত্যায়িত কপি দাখিল করতে হবে।
- ৮.১০ বিশেষ পেশার ( শিল্পী, সাহিত্যিক, সাংবাদিক, প্রকৌশলী, আইনজীবী, চিকিৎসক, কৃষিবিদ ইত্যাদি) আবেদনকারীগণকে স্ব স্ব রেজিষ্টার্ড কেন্দ্রীয় সংগঠনের প্রত্যয়নপত্র অবশ্যই দাখিল করতে হবে।
- ৮.১১ সাংবাদিক কোটার ক্ষেত্রে উপযুক্ত কর্তৃপক্ষের সাংবাদিকতার সনদপত্র সত্যায়িত কপি অবশ্যই দাখিল করতে হবে।
- ৮.১২ বিদেশী আবেদনকারীগণ প্রসপেক্টাস ও জামানতের টাকা সংশ্লিষ্ট সুইফট কোডের মাধ্যমে জমাকৃত মূল রশিদ, বাংলাদেশ দূতাবাস বা সংশ্লিষ্ট দেশের নোটারী পাবলিক কর্তৃক প্রদত্ত হলফনামা (পরি-শিষ্ট-১), বিদেশে থাকার প্রমানক হিসেবে কর্মরত প্রতিষ্ঠানের প্রত্যয়ন, বয়স প্রমানের জন্য জাতীয় পরিচয় পত্র অথবা পাসপোর্ট এর ফটোকপি, কর্তৃপক্ষের ওয়েব সাইট ([www.nha.gov.bd](http://www.nha.gov.bd)) হতে ডাউনলোডকৃত পূন্য আবেদন পত্র ৩ কপি ছবি সহ কুরিয়ার সার্ভিস যোগে বা হাতে হাতে আবেদনপত্র বিজ্ঞপ্তিতে উল্লেখিত তারিখের মধ্যে জমা প্রদান করতে হবে।
- ৮.১৩ প্রসপেক্টাসে উল্লেখ নাই এমন পেশার লোকজন অন্যান্য কোটায় আবেদন করতে পারবেন। এ ক্ষেত্রে সংশ্লিষ্ট পেশার নাম উল্লেখ পূর্বক ও বাৎসরিক আয়সহ ১ম শ্রেণীর কর্মকর্তা কর্তৃক প্রত্যয়ন দাখিল করতে হবে। প্রসপেক্টাসে উল্লেখিত প্রাসঙ্গিক অন্যান্য কাগজপত্র আবেদনের সাথে দাখিল করতে হবে।

৮.১৪ বয়স প্রমানের জন্য জাতীয় পরিচয়পত্র এবং এসএসসি বা সমমানের পরীক্ষা পাশের সত্যায়িত সনদপত্র/পাসপোর্ট এর সত্যায়িত ফটোকপি।

৮.১৫ আবেদনপত্রের সাথে আবেদনপত্র ক্রয়ের মূল রশিদ সংযুক্ত করতে হবে।

৮.১৬ জাতীয় গৃহায়ন কর্তৃপক্ষ (সাবেক গৃহসংস্থান অধিদপ্তর) রাজউক (সাবেক ডি আই টি) কিংবা অন্য কোন সরকারী/আধাসরকারী/স্বয়ীত্বশাসিত প্রতিষ্ঠান হতে ঢাকা উত্তর সিটি/দক্ষিণ সিটি কর্পোরেশনের আওতাধীন এলাকা সমূহে নিজ নামে, স্ত্রী/স্বামী (কর্মজীবী স্ত্রী/স্বামীর ক্ষেত্র ব্যতীত) /সন্তান/পোষ্যের নামে অথবা বেনামে ইতোপূর্বে কোন প্লট/ফ্ল্যাট বা জমি গ্রহন করা হয়নি মর্মে ৩০০/- (তিনশত) টাকা মূল্যমানের নন-জুডি-শিয়াল স্টাম্পে বিজ্ঞপ্তি জারীর তারিখের পরে সম্পাদিত হলফনামা(পরিশিষ্ট-১)।

৯.০ **যে সকল কারণে আবেদনপত্র সরাসরি বাতিল হিসেবে গণ্য হবে :**

৯.১ অসম্পূর্ণ/অস্বাক্ষরিত/অসত্য/ত্রুটিপূর্ণ তথ্য সম্বলিত আবেদনপত্র।

৯.২ ঘষামাঝা/ফুইড দেয়া আবেদনপত্র।

৯.৩ নিজ নামে ইস্যুকৃত আবেদনপত্র ব্যতীত অন্য আবেদনপত্র।

৯.৪ ফটোকপিকৃত আবেদনপত্র।

৯.৫ অনুচ্ছেদ ৮ এ চাহিত কাগজপত্র কোন একটি বাদ পড়লে।

৯.৬ অসত্য হলফনামা দাখিল করলে।

১০.০ **ভবনের আনুষঙ্গিক তথ্যাদি ও সুযোগ-সুবিধাদি :**

১০.১ ভবনগুলো RCC Frame Structure, Stone Chips, Concrete দ্বারা নির্মিত হবে এবং ACI & BNBC Code অনুসরণ করা হবে।

১০.২ ভূমিকম্প ও ঝড় প্রতিরোধক হবে।

১০.৩ প্রতিটি ফ্ল্যাটের

মেঝে : সকল কক্ষের মেঝেসমূহ এবং সিঁড়ি, লবি ও কমনস্পেসসমূহ টাইলস কৃত।

দেয়াল : ৫" ইন্টার দেয়াল উভয় পাশে প্লাস্টার করত: ভিতর পার্শ্বে Plastic Paint এবং বহিঃপার্শ্বে Weather coat Paint.

দরজা : প্রবেশ পথের দরজা Chittagong Teak Wood এবং ভিতরের দরজা Veneered Flash Door.

জানালা : থাই এ্যালুমিনিয়ামের গ্লাস দ্বারা নির্মিত স্লাইডিং জানালা।

বাথরুম : স্থানীয়ভাবে তৈরি উন্নতমানে স্যানিটারী সামগ্রী। ফ্লোর এবং দেয়ালসমূহ Local Glazed Tiles:

রান্নাঘর : ফ্লোর এবং দেয়ালসমূহে Glazed Tiles, Exhaust Fan, Stainless Steel Sink.

- ১০.৪ বৈদ্যুতিকঃ সর্বাধিক ৪.০০ কিলোওয়াট, ২২০ ভোল্ট বিদ্যুৎ ব্যবহারের সুব্যবস্থা, স্বতন্ত্র বৈদ্যুতিক মিটার, Concealed conduit wiring, Earthing Connection, Concealed Telephone/ Intercom/ TV/ Standby Generator/Lift/Emergency Light/Fan Points এর ব্যবস্থা থাকবে।
- ১০.৫ অগ্নি নির্বাপক ব্যবস্থাঃ প্রচলিত অগ্নি নির্বাপক ব্যবস্থা থাকবে।
- ১০.৬ BNBC অনুসরণে পর্যাপ্ত Open Space রাখা হবে।
- ১০.৭ উক্ত Specification এর বাহিরে কোন কাজের চাহিদা থাকলে বরাদ্দ প্রাপক পরবর্তীতে কর্তৃপক্ষের অনুমতি স্বাপেক্ষে নিজ দায়িত্বে করতে পারবেন। এ ক্ষেত্রে দালানের বহিরাকৃতি মূল নকশার কোন পরিবর্তন করা যাবে না।

### ১১.০ চুক্তিপত্র সম্পাদনঃ

- ১১.১ দখলপত্র গ্রহণের সময় বরাদ্দ প্রাপককে জাতীয় গৃহায়ন কর্তৃপক্ষের সাথে নির্ধারিত সকল শর্তাবলী প্রতিপালনের লক্ষ্যে ৩০০/- (তিনশত) টাকা মূল্যের নন-জুডিশিয়াল স্ট্যাম্পে “চুক্তিপত্র” সম্পাদন করতে হবে।

### ১২.০ ইজারা দলিল সম্পাদনঃ

- ১২.১ ফ্ল্যাটের সমুদয় মূল্য পরিশোধের পর বরাদ্দ প্রাপককে নিজস্ব ব্যয় ও উদ্যোগে জাতীয় গৃহায়ন কর্তৃপক্ষের সাথে ইজারা দলিল (Lease Deed) সম্পাদন করতে হবে।
- ১২.২ বরাদ্দ প্রাপকগণ জাতীয় গৃহায়ন কর্তৃপক্ষের অন্য কোন প্রকল্পের বা হাউজিং এস্টেট এর জন্য প্রযোজ্য কোন শর্ত/সুবিধাকে এই প্রকল্পের ক্ষেত্রে প্রযোজ্য বলিয়া দাবি করতে পারবেন না।
- ১২.৩ প্রসপেক্টাস অনুমোদনকারী কর্তৃপক্ষ প্রয়োজনে যে কোন সময় প্রসপেক্টাসে বিদ্যমান অনুচ্ছেদ, উপ-অনুচ্ছেদ পরিবর্তন, পরিবর্ধন ও সংশোধন এবং নতুন অনুচ্ছেদ, উপ-অনুচ্ছেদ সংযোজন করার ক্ষমতা সংরক্ষণ করে।
- ১২.৪ এ প্রসপেক্টাসে উল্লিখিত যে কোন শর্ত সম্পর্কে জাতীয় গৃহায়ন কর্তৃপক্ষের ব্যাখ্যা চূড়ান্ত মর্মে বিবেচিত হবে।

মোঃ দেলওয়ার হায়দার

চেয়ারম্যান

জাতীয় গৃহায়ন কর্তৃপক্ষ

সেগুনবাগিচা, ঢাকা।

ফোন : ০২-৯৫৬২৭৬২

ই-মেইল- chirman@nha.gov.bd



বিশেষে কর্মরত কর্মকর্তা প্রার্থীদের জন্য সংশ্লিষ্ট দেশের নোটারী পাবলিক বাংলাদেশ দূতাবাসের সংশ্লিষ্ট কর্মকর্তার স্বাক্ষর ও সীলমোহ

আবেদন পত্রের ক্রমিক নং
অফিস কর্তৃক পূরণীয়

জাতীয় গৃহায়ন কর্তৃপক্ষের নিজস্ব অধিগণন বস্তুসামগ্রীক মিরপুর-৯ নং সেকশনে (মিরপুর ডিওএইচএস সফল) স্কল ও মধ্যম আয়ের লোকদের জন্য পিটি, লবি ও লিফটসহ ১৫৪৫ বর্গফুট, ১৩৩৮ বর্গফুট এবং ৮-৭৮ বর্গফুট আয়তনের ১০৪০টি আবাসিক ফ্ল্যাট নির্মাণ শীর্ষক প্রকল্পে অবরোধকৃত ২২টি ক্যাম্বেনী (১৫৪৫ বর্গফুট টি, ১৩৩৮ বর্গফুট টি, ৮-৭৮ বর্গফুট ৯টি) ফ্ল্যাট বরাদ্দ

২ (দুই) কপি পাসপোর্ট সাইজের ছবি

১ (এক) কপি সূদতভাবে অর্থাৎ দিয়ে লাগাইতে হইবে

## আবেদনপত্র

- ১। আবেদনকারীর নাম (শ্পষ্ট অক্ষরে) বাংলায়:.....  
ইংরেজীতে (ক্যাপিটাল লেটার):.....
- ২। পিতা/স্বামীর নাম :....., মাতার নাম:.....
- ৩। আবেদনকারীর জন্ম তারিখ :....., বয়স:.....  
(বয়স প্রমাণপত্র সংযুক্ত করিতে হইবে)
- ৪। বর্তমান ঠিকানা :.....  
টেলিফোন নম্বর (যদি থাকে) :..... মোবাইল :.....
- ৫। স্থায়ী ঠিকানা :.....
- ৬। ভোটার আইডি নং (যদি থাকে) :.....
- ৭। পেশার বিবরণ :.....
- ক) অফিস/সংস্থা/বাবসা প্রতিষ্ঠানের নাম :.....  
খ) হাকুরীজীবী হইলে (১) পদের নাম :..... (২) বেতন স্কেল:.....
- (৩) বর্তমান গ্রাণ্ড মুল বেতন :..... (৪) চাকুরীতে যোগদানের তারিখ :.....  
(৫) মেয়াদকাল :.....
- (গ) ব্যবসায়ী হইলে ব্যবসার ধরন :.....  
(ঘ) অন্যান্য উৎস হইতে আয় :.....  
(আয়ের স্বপক্ষে প্রমাণ পত্র এবং আয়কর সনদের সত্যায়িত কপি দাখিল করতে হবে)
- ৮। টি আই এন নম্বর :.....  
তারিখ:.....
- ৯। (ক) প্রসপেক্টাস ও আবেদনপত্রের ফর্ম ত্রয়ের রশিদ নম্বর:..... তারিখ:.....  
(মূল রশিদ সংযুক্ত করিতে হইবে)  
(খ) চেয়ারম্যান, জাতীয় গৃহায়ন কর্তৃপক্ষ বরাবরে জমাকৃত পে-অর্ডার/বাংকে ড্রাকট নং-.....  
তারিখ:....., বাংকের নাম :..... শাখা:.....  
(গ) মার্কিন ডলার/পাউন্ড স্টার্লিং এর বিবরণ:.....
- ১০। আবেদনকৃত ফ্ল্যাটের আয়তন :.....  
(কোন প্রকার কাটাকাটি/ঘষা মাজা/ফ্লুইড ব্যবহার করা যাবে না)
- ১১। যে পেশা/কোঠায় পোতে আশ্রয়ী.....  
(কোন প্রকার কাটাকাটি/ঘষা মাজা/ফ্লুইড ব্যবহার করা যাবে না)
- ১২। প্রসপেক্টাসে বর্ণিত চাহিদা মতে সকল প্রয়োজনীয় কাগজপত্রাদি সংযুক্ত করিতে হইবে।
- ১৩। হলফনামার তারিখ :.....
- (.....) প্রি: তারিখের পর সম্পাদিত ৩০০/- টাকা মূল্যমানের নন-জুডিসিয়াল স্ট্যাম্পে হলফনামা সংযুক্ত করিতে হবে।  
NRB এর জন্য কর্মরত দেশের প্রচলিত ব্যবস্থা/বাংলাদেশে দূতাবাসের কোন কর্মকর্তার সম্মুখে সম্পাদিত হলফনামা গৃহীত হইবে।  
আমি অঙ্গীকার করছি যে, আমার উপরোক্ত প্রদত্ত তথ্যসমূহ নির্ভুল এবং সত্য।
- ১৪। আবেদনকারীর (নিজ নামে) বাংকে হিসাব নং....., বাংকের নাম.....  
শাখা :.....,Swift Code (যদি থাকে) :.....,Routing No (যদি থাকে):.....  
(জামানতের অর্থ ফেরত প্রদানের ক্ষেত্রে প্রযোজ্য হবে)।
- আবেদনের তারিখ :.....
- (বিঃদ্রঃ আবেদনপত্র পূরণ করিবার পূর্বে অনুগ্রহ পূর্বক প্রসপেক্টাস মনোযোগ দিয়া পাঠ করিবেন)

আবেদনকারীর স্বাক্ষর



## পরিশিষ্ট-১

### ৩০০/- টাকার নন জুভিসিয়াল স্ট্যাম্পে “হলফ নামার নমুনা”



আমি : .....

পিতা : .....

মাতা : .....

স্বামী/স্ত্রী : .....

জন্ম তারিখ: .....

৩১.০৩.২০২১ খ্রিঃ তারিখে বয়স : ..... মাস ..... দিন .....

পেশা : .....

বর্তমান ঠিকানা : .....

.....

স্থায়ী ঠিকানা : .....

.....

.....

এ মর্মে ঘোষণা ও অঙ্গীকার করছি যে, নিজস্ব বসবাসের জন্য আমার একটি আবাসিক ফ্ল্যাটের প্রয়োজন। আরও ঘোষণা করছি যে, আমার নিজ নামে বা স্ত্রী (কর্মজীবী স্ত্রীর ক্ষেত্রে ব্যতীত)/স্বামী/সন্তান/পোষার নামে অথবা বোনামে জাতীয় গৃহায়ন কর্তৃপক্ষ (সাবেক গৃহসংস্থান অধিদপ্তর)/রাজউক (সাবেক ডিআইটি) অথবা অন্য কোন সরকারী/আধা সরকারী/স্বায়ত্বশাসিত প্রতিষ্ঠান হতে টাকা উত্তর/দক্ষিণ সিটিকর্পোরেশনের আওতাধীন এলাকায় কোন প্লট/ফ্ল্যাট বরাদ্দ পাইনি।

আমি আরও অঙ্গীকার করছি যে, প্রসপেক্টাসের যাবতীয় শর্তাবলী এবং জাতীয় গৃহায়ন কর্তৃপক্ষ কর্তৃক যথা সময়ে জারীকৃত সকল শর্তাবলী মেনে চলব।

উপরোক্ত ঘোষণা সত্য ও নির্ভুল।

.....  
হলফকারীর পূর্ণ নাম ও স্বাক্ষর

হলফকারী আমার পরিচিত  
তিনি আমার সম্মুখে স্বাক্ষর করেছেন।  
আমি তার পরিচয়দানকারী।

.....  
নোটারী পাবলিক / প্রথম শেণীর ম্যাজিস্ট্রেট  
এ্যাডভোকেট